

Aménagement urbain - Requalification de l'Avenue du Mont Ventoux et de l'entrée de ville Sud-Est

Commune de Camaret-sur-Aigues
Département du Vaucluse

Maire d'Ouvrage



Commune de Camaret-sur-Aigues
Hôtel de Ville - 80, cours du Midi - 84850 Camaret-sur-Aigues
04 90 37 22 60
www.camaret.org

Bureau d'études



C2i Conseil

Agence Lyon : 3, chemin de Taffignon - 69630 Chaponost
Agence Valence : 285, Rue Jean Rostand - 26800 Portes-Lès-Valence
04 72 66 89 00
www.c2iconseil.fr

Ind	Date	Modifications
0	19/04/2024	Création du document

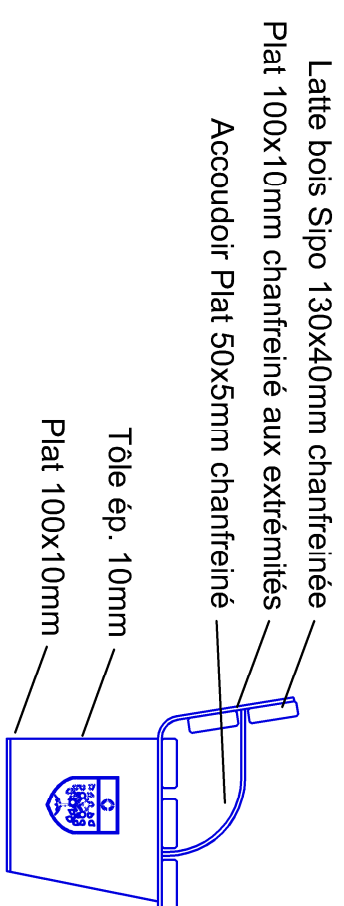
N° d'affaire	N° de pièce	Echelle	Date	Indice
HT60	3.5	-	19/04/2024	0

PRO

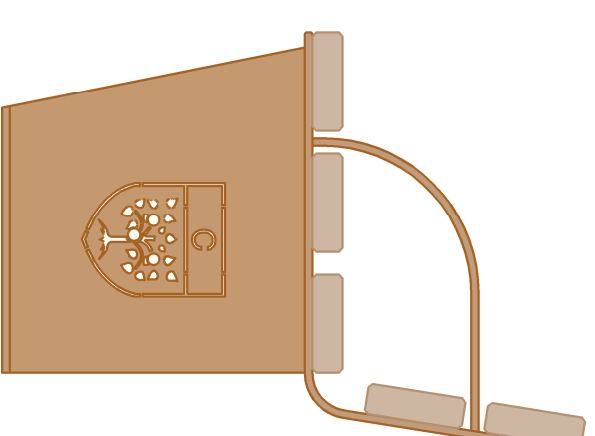
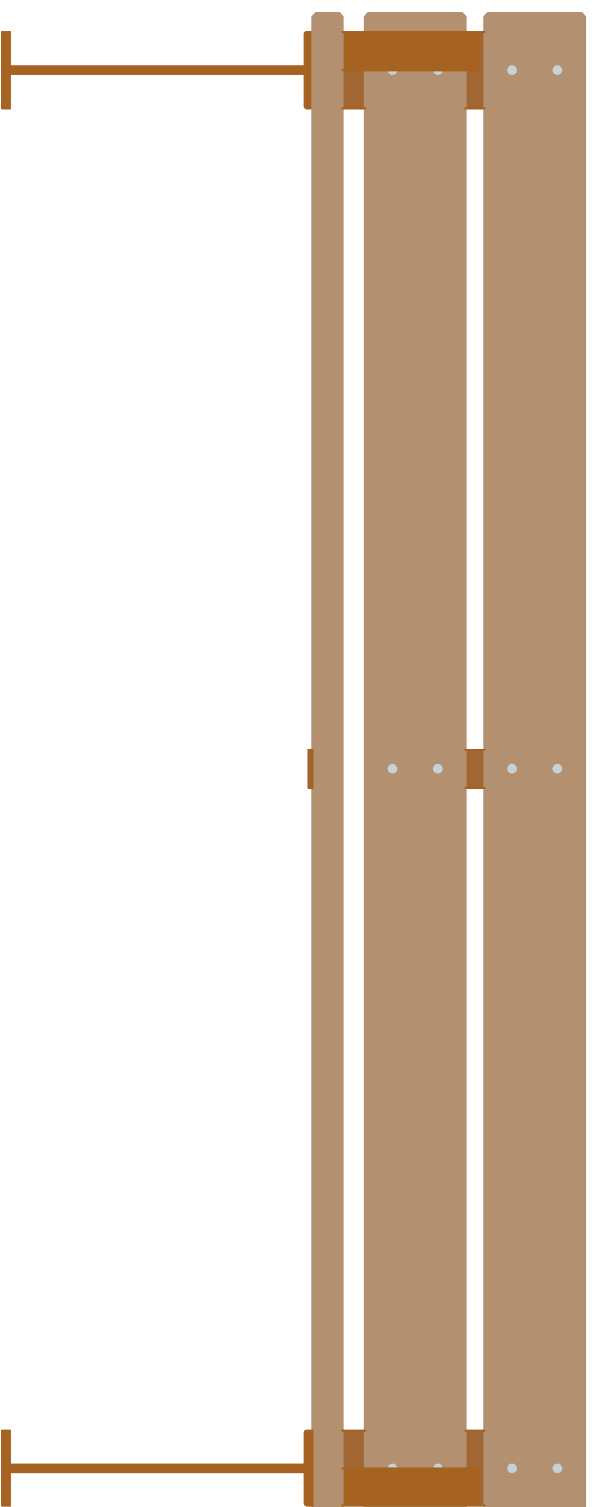
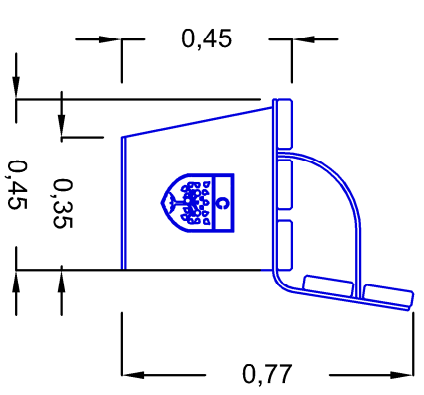
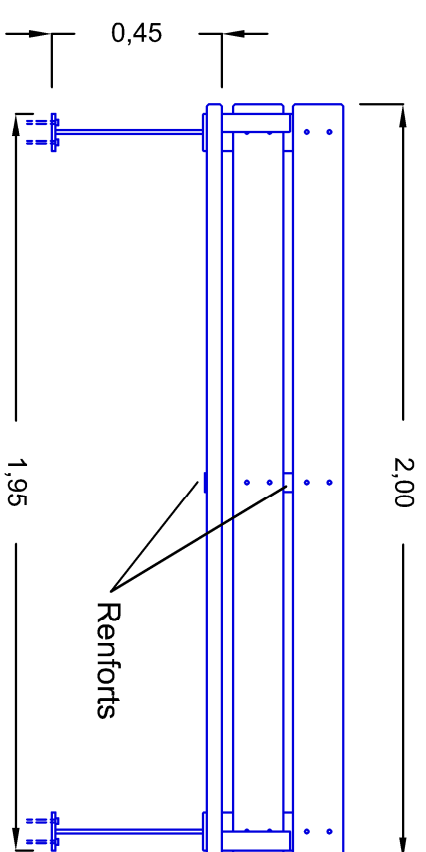
Carnet de détails

3.5

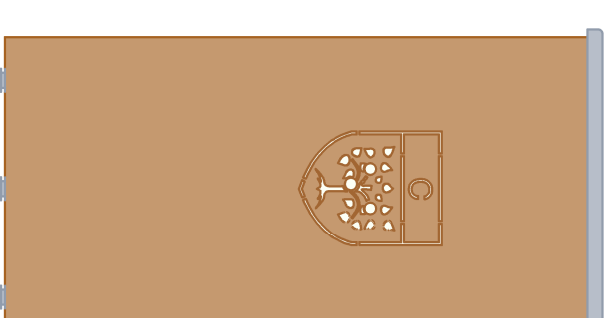
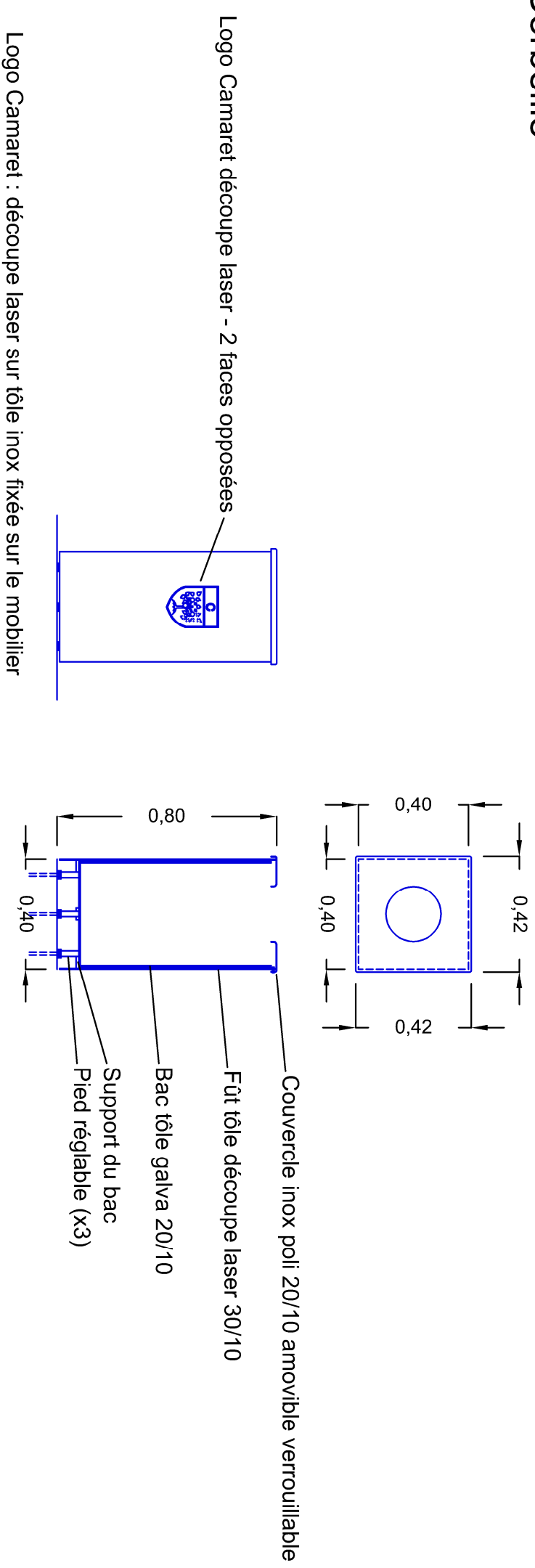
Banc



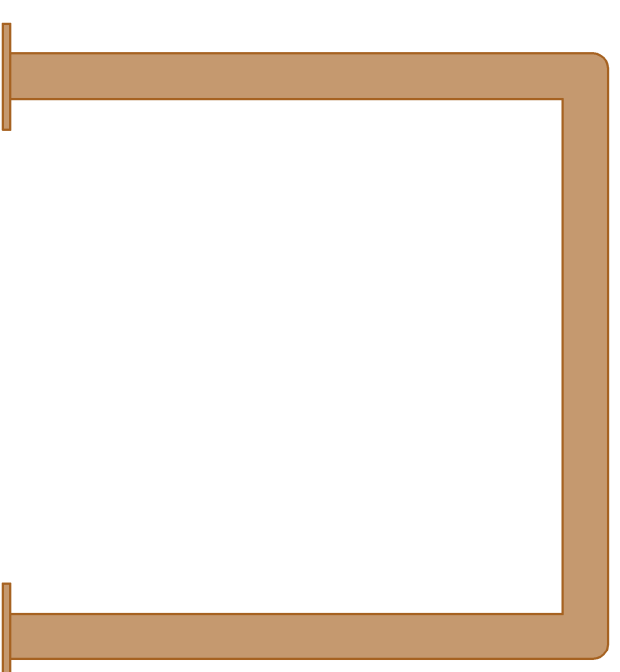
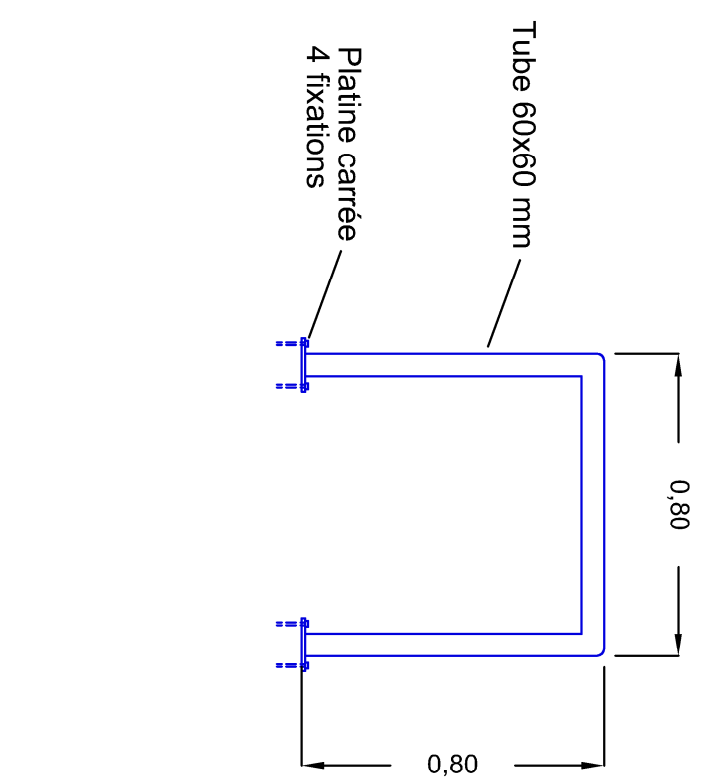
Logo Camaret : découpe laser sur tôle inox fixée sur le mobilier



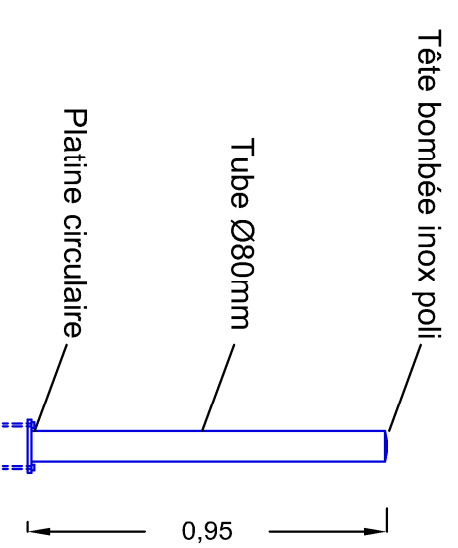
Corbeille



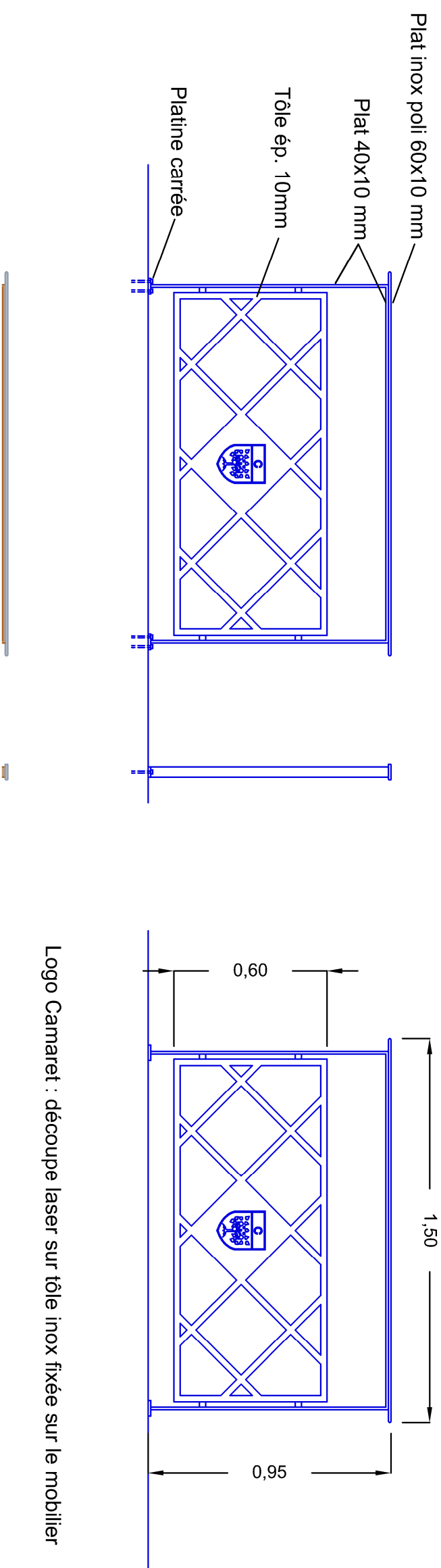
Appuis-vélos



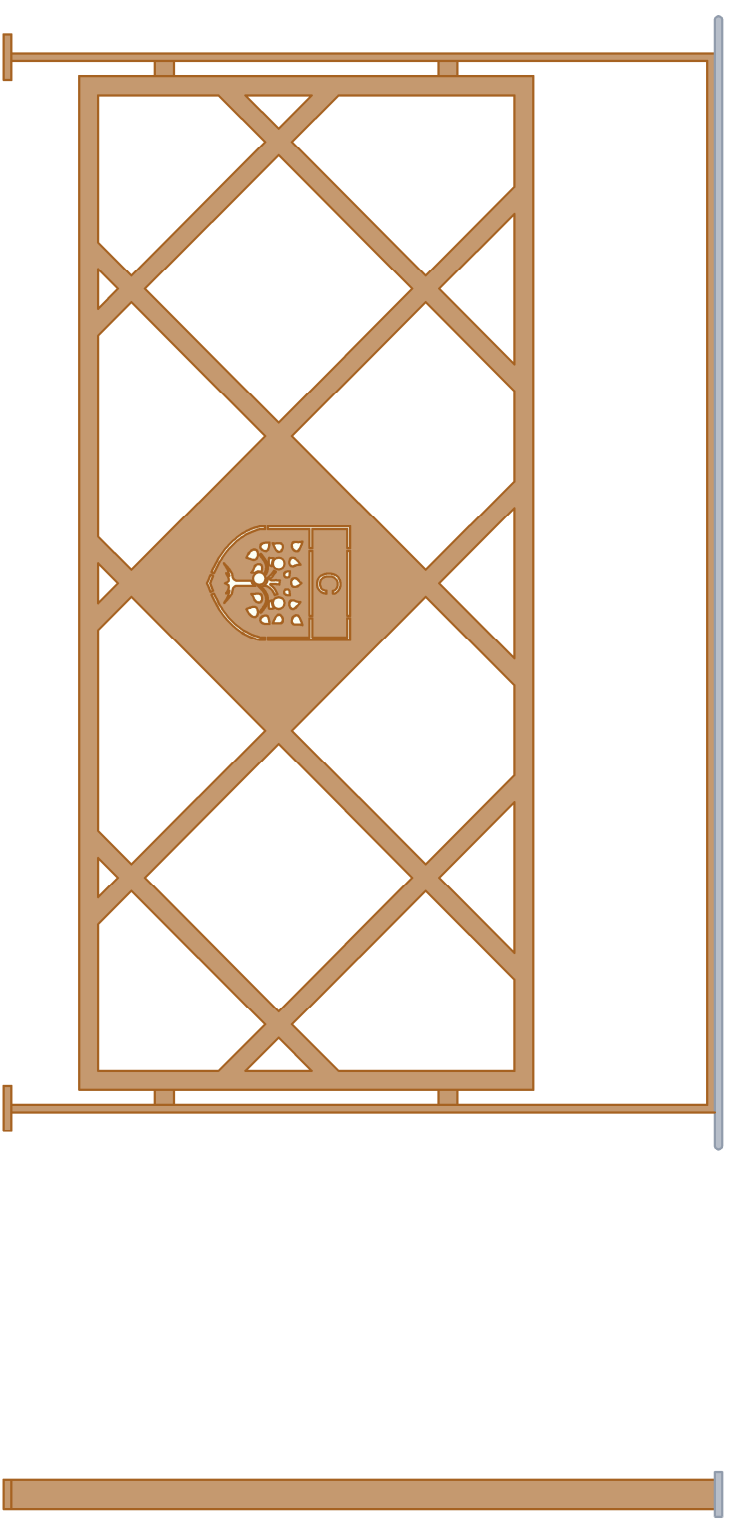
Potelet (amovible)



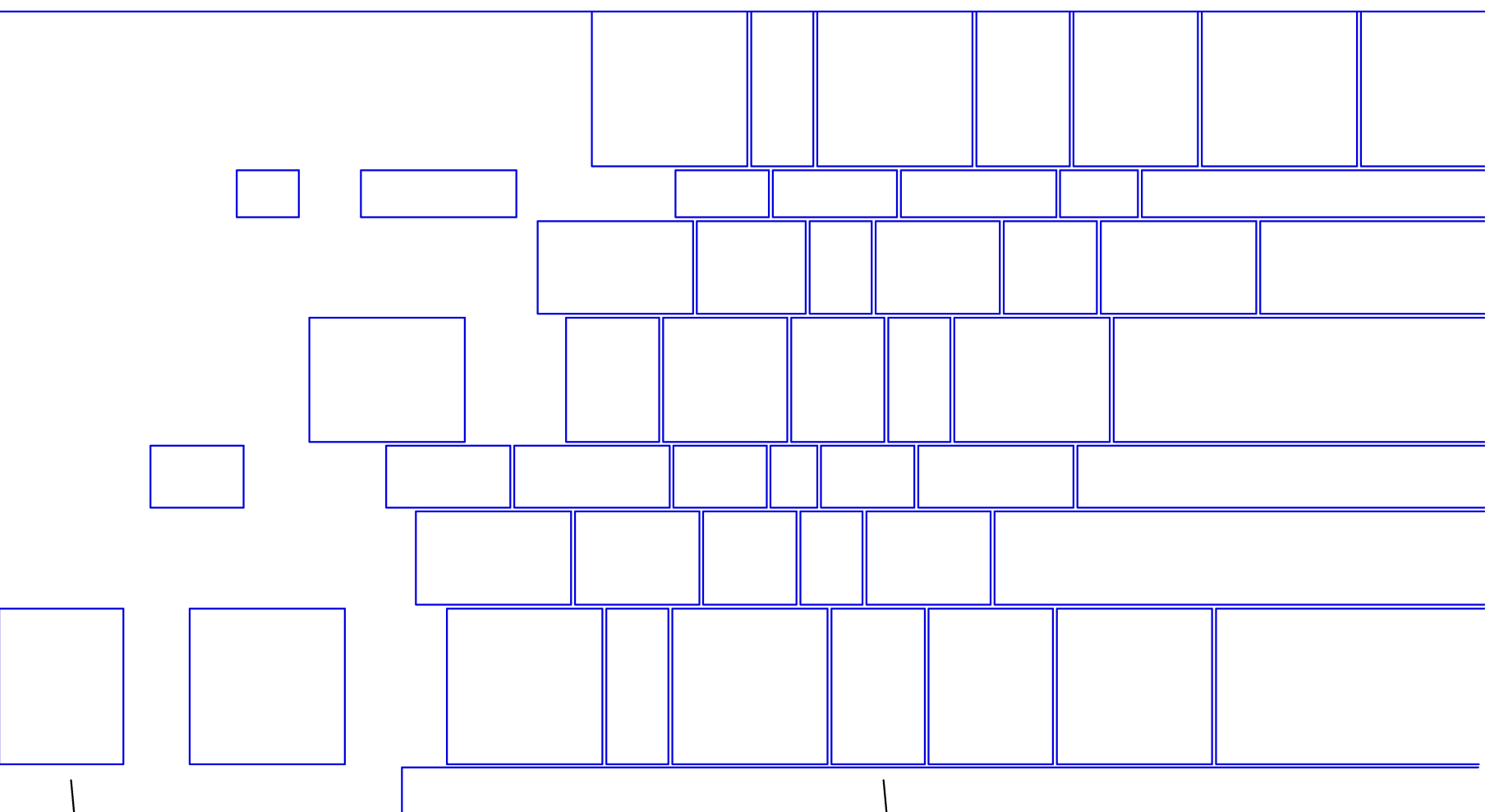
Barrière (amovible)



Logo Camaret : découpe laser sur tôle inox fixée sur le mobilier



Dallage bande romaine



Dalle calcaire Pierre de Lugat
Calepinage type Bande Romaine
à longueur et largeur variables

Dalle calcaire Pierre de Lugat
incrustée dans béton désactivé

